

AGROVECTOR 25.5



DEUTZ-FAHR
AGROVECTOR 25.5



DANE TECHNICZNE AGROVECTOR 25.5

PARAMETRY

Udźwig	2500 kg
Maksymalna wysokość podnoszenia	5,6 m
Udźwig przy maks. wysokości	2000 kg
Maksymalny zasięg	3,3 m
Udźwig przy maksymalnym zasięgu	800 kg
Unoszenie wysięgnika (wysięgnik złożony)	
Góra	6,6 sekundy
Dół	8,2 sekundy
Wysuwanie wysięgnika (wysunięty/złożony)	
Wysunięty	6,7 sekundy
Złożony	3,5 sekundy
Prędkość maksymalna	24 km/h
Zewnętrzny promień zawracania	3,2 m
Waga (bez osprzętu)	5010 kg

WYPOSAŻENIE STANDARDOWE

Silnik

Marka i model	Deutz TD 2.9 L L4 - Euro IIIB
Liczba cylindrów	4
Pojemność	2,9 litra
Moc silnika	55 kW
Moment maksymalny przy 1800 obr./min	260 Nm (74 KM)
Zbiornik paliwa	91 litrów

Układ napędowy

- Hydrostatyczny

- Napęd na 4 koła

Osie

- Wahliwe z limitowaną blokadą mechanizmów różnicowych na przedniej osi

- Przekładnie planetarne na przedniej i tylnej osi

Hamulce

- Tarcze hamulcowe w kąpielii olejowej na osi przedniej

- Hamulec postojowy z tarczą i zaciskiem na wale napędu przedniej osi

Ogumienie

• Standardowe	12 x 16.5 pneumatyczne
• Opcjonalne	12 x 16.5 pełne
	14 x 17.5 pełne
	14 x 17.5 pneumatyczne
	10.5 x 18 pneumatyczne rolnicze

Kabina

- Struktura FOPS, przeszklona kabina

- Regulowany w dwóch płaszczyznach fotel operatora

Układ kierowniczy

- Wspomagany układ kierowniczy, gałka na kole kierownicy

- Kierowanie dwóch kół, czterech kół, psi chód, funkcja marginesowania kół tylnych

Oprzężenie

• Licznik godzin	• Hamulec postojowy
• Tryb kierowania	• Prędkość jazdy
• Temperatura silnika	• Prędkość obrotowa
• Poziom paliwa	• Parametry napędu i silnika
• kody błędów	

Układ hydrauliczny

Pojemność	61 litrów
• Pojedyncza pompa zębatkowa	• Wydajność maks. 72.3 l/min
• Regulowany i stały wydatek oleju	

AKCESORIA I DODATKI

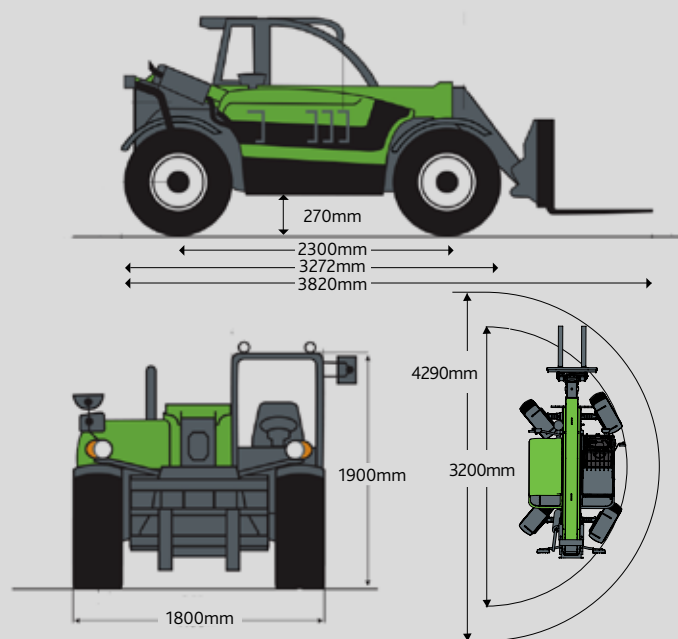
• Zabezpieczenie kabiny	• Główny wyłącznik akumulatora
• Klimatyzacja	• Oświetlenie drogowe
• System ogrzewania bloku silnika	• Oświetlenie robocze

• Szybka blokada hydrauliki	• Ostona przeciwstłoneczna, wycieraczka
• Tylne wyjścia hydrauliki	• Przygotowanie do radia
• Zaczep uniwersalny	• Zaczep z gniazdami
• Szczotki wysięgnika	• Rewers wentylatora chłodnicy
• Zaczep bez gniazd	• Wykładzina podłogowa
• Filtr wstępny	
• Rewers wentylatora chłodnicy (standard)	

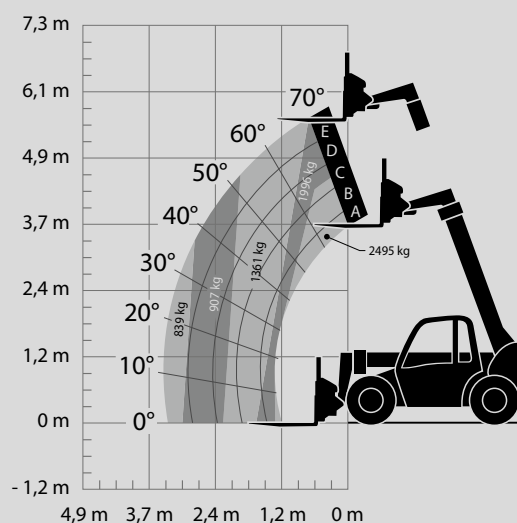
OSPRZĘT

Chwytnak uniwersalny	0,8m ³
Łyżka lekka	0,8 m ³
Łyżka lekka	1,0 m ³
Widły o ładowności 2000kg	50 x 120 x 1200
Widły o ładowności 2500kg	50 x 100 x 1525
Hak do montażu na widłach	Udźwig 4 tony

WYMIARY



WYKRES OBCIĄŻENIA



DEALER:

AGROVECTOR 29.6



DEUTZ-FAHR
AGROVECTOR 29.6



DANE TECHNICZNE AGROVECTOR 29.6

PARAMETRY

Udźwig	2900 kg
Maksymalna wysokość podnoszenia	5,8 m
Udźwig przy maks. wysokości	2200 kg
Udźwig przy maksymalnym zasięgu	1000 kg
Unoszenie wysięgnika (wysięgnik złożony)	
Góra	6
Dół	4
Wysuwanie wysięgnika (wysunięty/złożony)	
Wysunięty	6
Złożony	4
Prędkość maksymalna	32 km/h
Zewnętrzny promień zawracania	3,7 m
Waga (bez osprzętu)	6743 kg

WYPOSAŻENIE STANDARDOWE

Silnik

Marka i model	Deutz TCD 2012 - L04 2V
Liczba cylindrów	4
Liczba cylindrów	4 litry
Moc silnika	74,9 kW
Moment maksymalny przy 2100 obr./min	340 Nm (102 KM)
Zbiornik paliwa	95 litrów

Układ napędowy

- Hydrostatyczny z dwoma zakresami
- Napęd na 4 koła

Osie

- Stała oś przednia z limitowaną blokadą mechanizmów różnicowych
- Tylna oś wahliwa

Hamulce

- Hamulce tarczowe w kąpeli olejowej na czterech kołach

Ogumienie

- Standard 405/70-20 MPT01

Kabina

- Struktura FOPS, przeszklona kabina
- Regulowany w dwóch płaszczyznach fotel operatora

Układ kierowniczy

- Wspomagany układ kierowniczy, gałka na kole kierownicy
- Kierowanie dwóch kół, czterech kół, psi chód, funkcja marginesowania kół tylnych

Oprzrządowanie

- Wspomaganie rozruchu silnika
- Wskaźnik paliwa
- Tabliczki CE
- Wyłącznik prądu

Układ hydrauliczny

- Pojemność 60 litrów
- Wydajność maksymalna 102 l/min
- Pompa zębata

AKCESORIA I DODATKI

- Pakiet oświetlenia
- Ostona przedniej szyby
- Klimatyzacja
- Światło ostrzegawcze
- Ostona przeciwsłoneczna
- Blokada wysięgnika
- Wybór zaczepów, ogumienia
- Pompa tłoczkowa
- Zaczep tylny

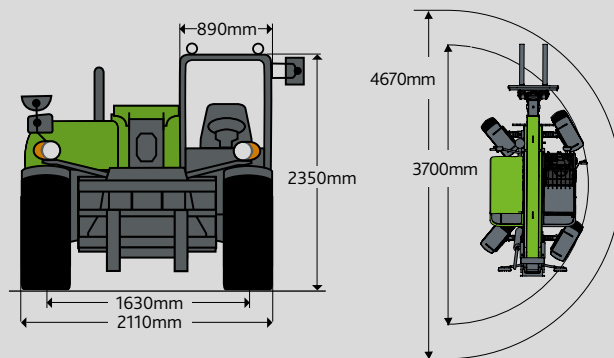
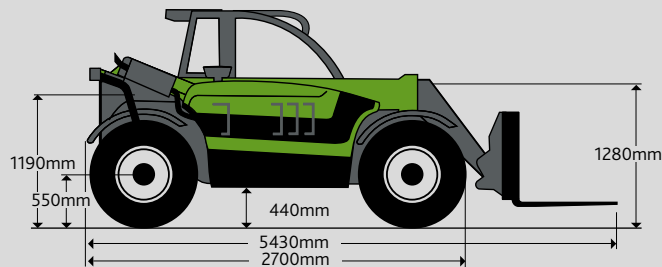
OSPRZĘT

łyżka 4 w 1	2,4 m szer. x 1,0 m ³
łyżka uniwersalna	2,4 m szer. x 1,0 m ³
łyżka do kopania	2,45 m szer. x 0,9 m ³
łyżka lekka	2,4 m szer. x 1,8 m ³
łyżka do betonu	500 litrów
Uchwyt do bel	Chwytnak lub kolce

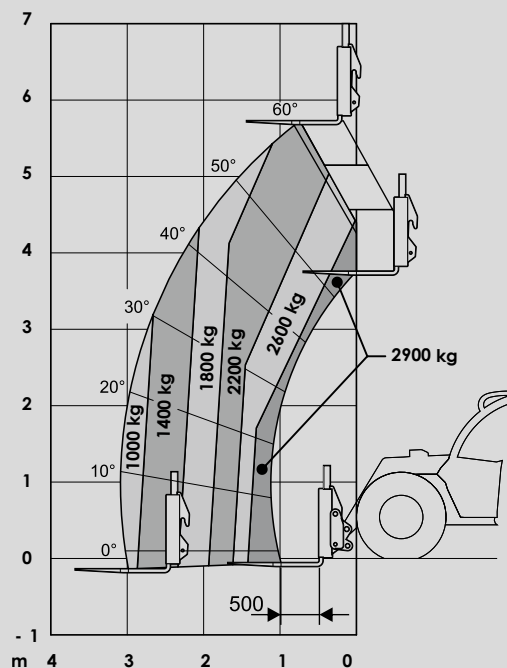
Przesuw boczny ładunku

Przesuw boczny wideł	1200 x 45 x 125
Hak do montażu na widłach	Udźwig 4 tony

WYMIARY



WYKRES OBCIĄŻENIA



DEALER:

AGROVECTOR 33.7



DEUTZ-FAHR
AGROVECTOR 33.7



DANE TECHNICZNE AGROVECTOR 33.7

PARAMETRY

Udźwig	3300 kg		
Maksymalna wysokość podnoszenia	7,3 m		
Udźwig przy maksymalnej wysokości	2000 kg		
Udźwig przy maksymalnym zasięgu	1000 kg		
Wysuwanie wysięgnika (wysięgnik złożony)			
Góra	7,5 sekundy	Dół	5,1 sekundy
Wysuwanie wysięgnika (Złożony/wysunięty)			
Wysunięty	4,8 sekundy	Złożony	5,7 sekundy
	Standard:	Opcja:	
Silnik:	74kW 4 biegi	90kW 6 biegów	
Prędkość maksymalna	32 km/h	40 km/h	
Siła uciągu	69,3 kN	88,65 kN	
Zewnętrzny promień zawracania	3,75 m		
Waga	8100 kg		

WYPOSAŻENIE STANDARDOWE

Silnik	
Marka i model	Deutz TCD 3.6 L4, Euro IIIB
Liczba cylindrów	4
Pojemność	3,6 litra
Moc silnika	74,4 kW
Moment maksymalny przy 2200 obr./min	420Nm (102 KM)
Moc silnika - opcja	90,0 kW
Moment maksymalny przy 2200 obr./min	480Nm (120 KM)
Zbiornik paliwa	150 litrów

Układ napędowy

- 4 biegi do przodu, 3 do tyłu (Powershift)
- 6 biegów do przodu, 4 do tyłu (Powershift) - opcja

Osie

- Sztwna oś przednia
- Limitowana blokada mechanizmów różnicowych przedniej osi
- Wahliwa oś tylna

Hamulce

- Hamulce tarczowe osi przednie
- Hamulec postojowy z tarczą i zaciskiem na wale przedniej osi

Ogumienie

- Mitas 15.5/80-24
- Pneumatic Michelin 460/70R24 XMCL (opcja)
- Pneumatic Michelin 500/70R24 XMCL (opcja)

Kabina

- Struktura FOPS, przeszklona kabina
- Regulowany w 2 płaszczyznach, pneumatyczny fotel operatora
- Joystick wielofunkcyjny ze sterowaniem kierunkiem jazdy

Układ kierowniczy

- Kierowanie dwóch kół, czterech kół, psi chód, funkcja marginesowania kół tylnych

Oprzężenie

- | | | |
|------------------------------------|-------------------------|----------------|
| • Wspomaganie rozruchu silnika | • Wskaźnik paliwa | • Tabliczki CE |
| • Programowanie funkcji wysięgnika | • Wyłącznik akumulatora | |
| • Licznik godzin pracy | • Tryb pracy z tyżką | |

Układ hydrauliczny

- | | |
|-------------------------------------|-----------------------|
| Pojemność | 90 litrów |
| • pompa Load-Sensing | |
| • Wydajność maksymalna 150 l/min. | |
| • Kopiowanie terenu przez wysięgnik | • Stały wydatek oleju |

AKCESORIA I OPCJE

- | | |
|---|--------------------------|
| • Tylny zaczep Pickup Hitch | • Pakiet oświetlenia |
| • Rewers wentylatora chłodnicy (standard) | • Amortyzacja wysięgnika |
| • Światło ostrzegawcze | • Światła drogowe |

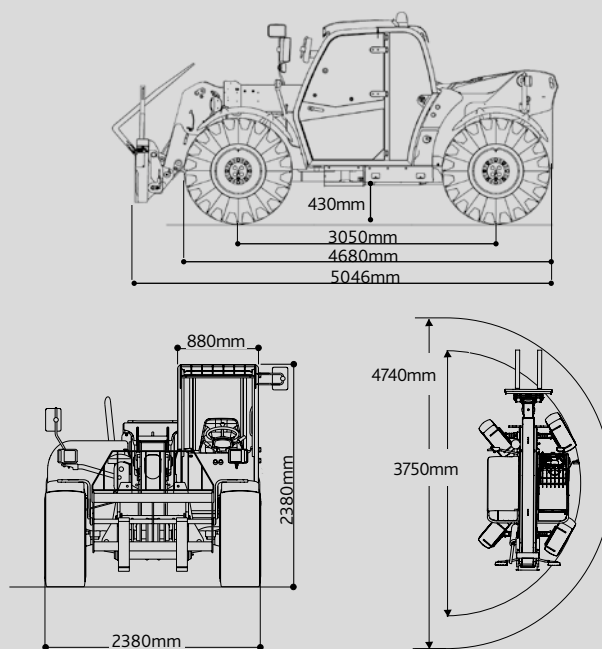
- Hamulce, gniazda elektryczne przyczepy
- Duży wybór zaczepów, ogumienia
- Szybko-złącza układu hydraulicznego

- Klimatyzacja

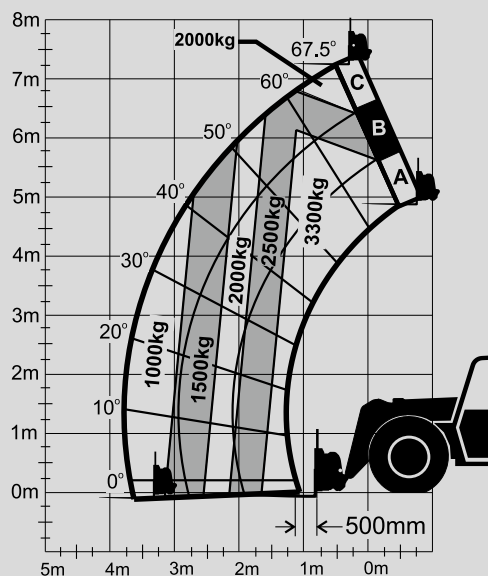
OSPRZĘT

Łyżka do kopania	2,45 m szer. x 0,9 m ³
Łyżka lekka	2,45 m szer. x 1,8 m ³
Łyżka 4 w 1	2,40 m szer. x 1,0 m ³
Łyżka uniwersalna	2,40 m szer. x 1,0 m ³
Uchwyt do bel	chwytak lub kolce
Pozycjonowanie ładunku	1225 mm
Przesuw boczny ładunku	4000kg - 1200mm
Hak do montażu na widłach	4000kg
Widły przesuwane	1200 x 50 x 100
Wysięgnik kratownicowy	3.4 m - 1000 kg udźwigu

WYMIARY



WYKRES OBCIĄŻENIA



DEALER:

AGROVECTOR 35.7



DEUTZ-FAHR
AGROVECTOR 35.7



DANE TECHNICZNE AGROVECTOR 35.7

PARAMETRY

Udźwig	3500 kg
Maksymalna wysokość podnoszenia	6,9 m
Udźwig przy maks. wysokości	2600 kg
Udźwig przy maksymalnym zasięgu	1350 kg
Unoszenie wysięgnika (wysięgnik złożony)	
Góra	6
Dół	4
Wysuwanie wysięgnika (wysunięty/złożony)	
Wysunięty	6
Złożony	4
Prędkość maksymalna	32 km/h
Zewnętrzny promień zawracania	3,89 m
Waga (bez osprzętu)	8096 kg

WYPOSAŻENIE STANDARDOWE

Silnik

Marka i model	Deutz TCD 2012 - L04 2V
Liczba cylindrów	4
Pojemność	4 litry
Moc silnika	74,9 kW
Moment maksymalny przy 2100 obr./min	340 Nm (102 KM)
Zbiornik paliwa	102 litry

Układ napędowy

- Hydrostatyczny z dwoma zakresami
- Napęd na 4 koła

Osie

- Stała oś przednia z limitowaną blokadą mechanizmów różnicowych
- Tylna oś wahliwa

Hamulce

- Hamulce tarczowe w kąpeli olejowej na czterech kołach

Ogumienie

- Standard 405/70-20 MPT04

Kabina

- Struktura FOPS, przeszklona kabina
- Regulowany w dwóch płaszczyznach fotel operatora

Układ kierowniczy

- Wspomagany układ kierowniczy, gałką na kole kierownicy
- Kierowanie dwóch kół, czterech kół, psi chód, funkcja marginesowania kół tylnych

Oprzrządowanie

- Wspomaganie rozruchu silnika
- Wskaźnik paliwa
- Licznik godzin, tachometr
- Tabliczki CE

Układ hydrauliczny

- Pojemność 95,5 litra
- Maksymalna wydajność pompy 102 l/min
- Pompa zębata

AKCESORIA I DODATKI

- Pakiet oświetlenia
- Pompa tłoczkowa
- Klimatyzacja
- Światło ostrzegawcze
- Osłony przeciwstoneczne
- Blokada wysięgnika
- Wybór zaczepów, ogumienia
- Zaczep hydrauliczny Pickup Hitch
- Zaczep tylny

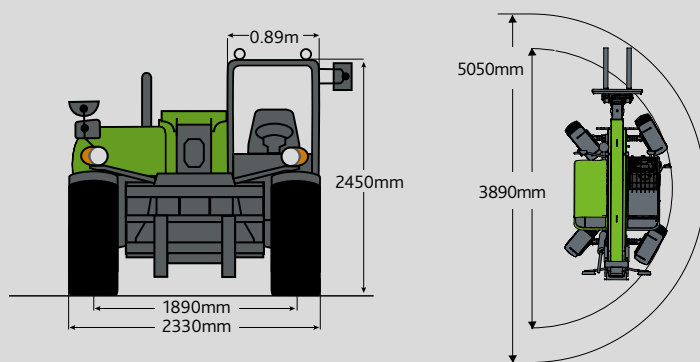
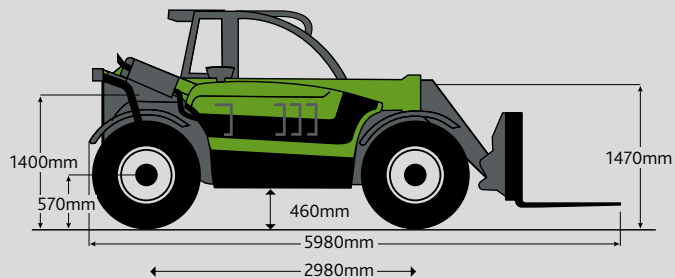
OSPRZĘT

łyżka 4 w 1	2,4 m szer. x 1,0 m ³
łyżka uniwersalna	2,4 m szer. x 1,0 m ³
łyżka do kopania	2,45 m szer. x 0,9 m ³
łyżka do betonu	2,4 m szer. x 1,8 m ³
Concrete ladle	Pojemność 500 litrów
Uchwyt do bel	Chwytnak lub kolce
Przesuw boczny ładunku	

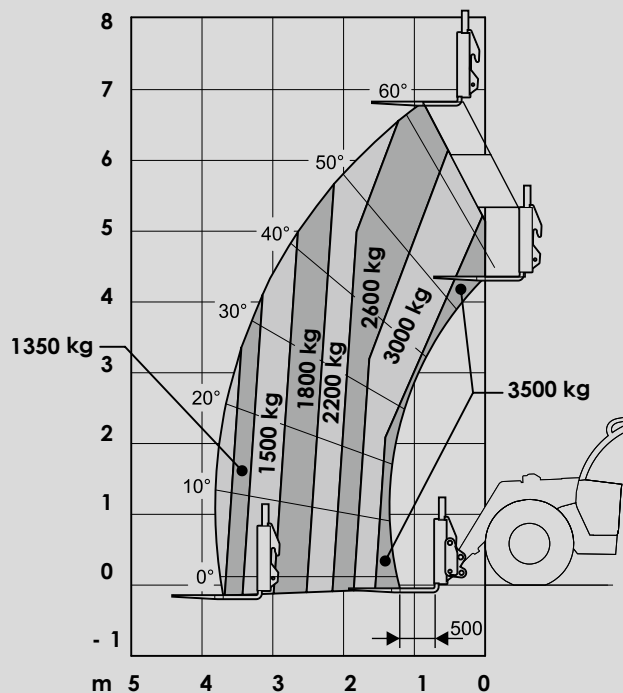
Przesuw boczny widel 1200 x 45 x 125

Hak do montażu na widłach Udźwig 4 tony

WYMIARY

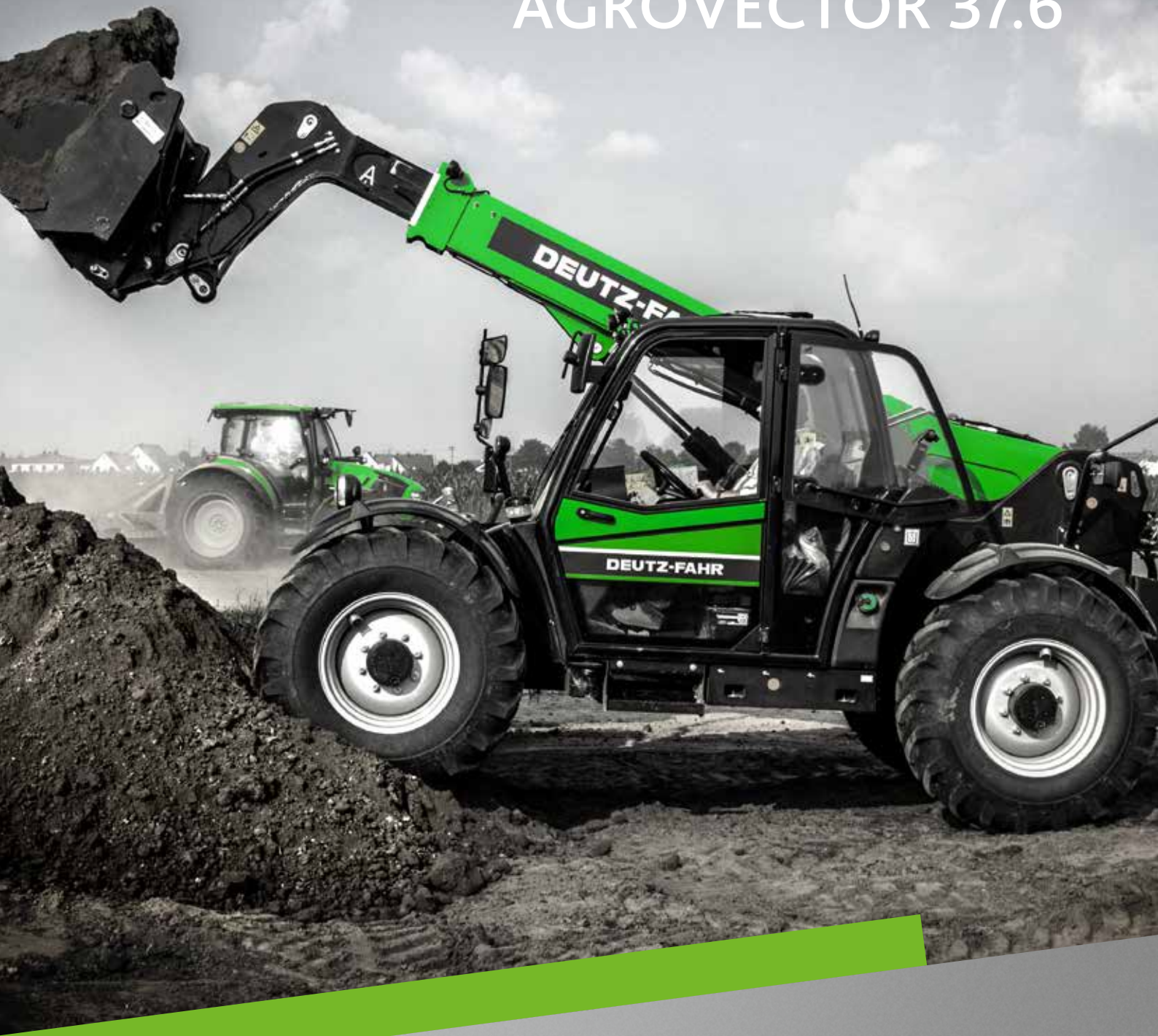


WYKRES OBCIĄŻENIA



DEALER:

AGROVECTOR 37.6



DEUTZ-FAHR
AGROVECTOR 37.6



DANE TECHNICZNE AGROVECTOR 37.6

PARAMETRY

Udźwig	3700 kg		
Maksymalna wysokość podnoszenia	6,1 m		
Udźwig przy maksymalnej wysokości	2500 kg		
Udźwig przy maksymalnym zasięgu	1500 kg		
Wysuwanie wysięgnika (wysięgnik złożony)			
Góra	5,0 sekund	Dół	4,0 sekundy
Wysuwanie wysięgnika (Złożony/wysunięty)			
Wysunięty	4,5 sekundy	Złożony	5,0 sekund
	Standard:	Opcja:	
Silnik:	74kW 4 biegi	90kW 6 biegów	
Prędkość maksymalna	32 km/h	40 km/h	
Siła uciągu	69,3 kN	88,65 kN	
Zewnętrzny promień zawracania	3,7 m		
Waga	7590 kg		

WYPOSAŻENIE STANDARDOWE

Silnik

Marka i model	Deutz TCD 3.6 L4, Euro III B
Liczba cylindrów	4
Pojemność	3,6 litra
Moc silnika	74,4 kW
Moment maksymalny przy 2200 obr./min	420Nm (102KM)
Moc silnika (opcja)	90,0 kW
Moment maksymalny przy 2200 obr./min	480Nm (120KM)
Zbiornik paliwa	150 litrów

Układ napędowy

- 4 biegi do przodu, 3 do tyłu (Powershift)
- 6 biegów do przodu, 4 do tyłu (Powershift) - opcja
- Napęd na 4 koła

Osie

- Sztywna oś przednia
- Limitowana blokada mechanizmów różnicowych przedniej osi
- Wahliwa oś tylna

Hamulce

- Hamulce tarczowe osi przedniej
- Hamulec postojowy z tarczą i zaciskiem na wale przedniej osi

Ogumienie

- Standard Mitas 15.5/80-24 16

Kabina

- Struktura FOPS, przeszklona kabina
- Regulowany w 2 płaszczyznach, pneumatyczny fotel operatora
- Joystick wielofunkcyjny ze sterowaniem kierunkiem jazdy

Układ kierowniczy

- Wspomagany układ kierowniczy, gałka na kole kierownicy
- Kierowanie dwóch kół, czterech kół, psi chód, funkcja marginesowania kół tylnych

Oprzężenie

- Wspomaganie rozruchu silnika
- Wskaźnik paliwa
- Tabliczki CE
- Programowanie funkcji wysięgnika
- Wyłącznik akumulatora
- Licznik godzin pracy
- Tryb pracy z łyżką

Układ hydrauliczny

- Pojemność 90 litrów
- Pompa Load-Sensing o pojemności 63 cm³
- Wydajność maksymalna 150 l/min.
- Kopiowanie terenu przez wysięgnik
- Stały wydatek oleju

AKCESORIA I DODATKI

- Tylny zaczep Pick Hitch
- Pakiet oświetlenia
- Rewers wentylatora chłodnicy (standard)
- Amortyzacja wysięgnika
- Światło ostrzegawcze
- Światło drogowe

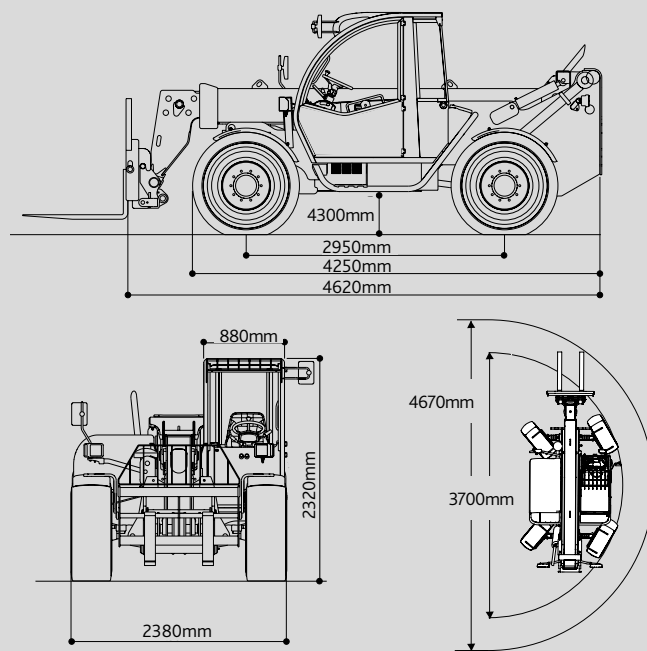
- Hamulce, złącze elektryczne przyczepy
- Duży wybór zaczepów, ogumienia
- Szybko-złącza układu hydraulicznego

- Klimatyzacja

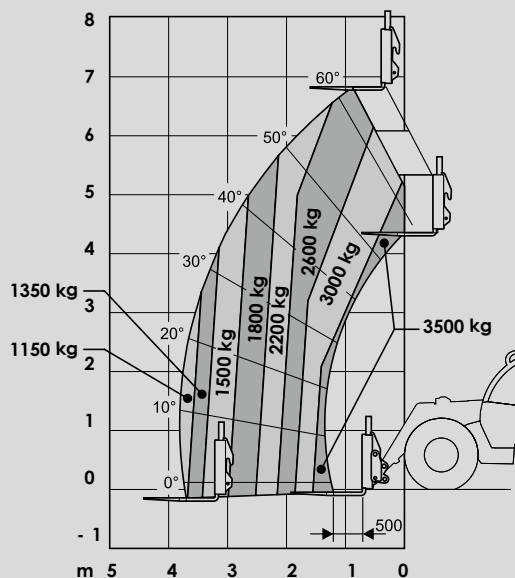
OSPRZĘT

Przesuw boczny ładunku	4000kg - 1200mm
Pozycjonowanie ładunku	1225 mm
Łyżka do kopania	2,45 m szer. x 0,9 m ³
Łyżka lekka	2,45 m szer. x 1,8 m ³
Łyżka 4 w 1	2,4 m szer. x 1,0 m ³
Łyżka uniwersalna	2,4 m szer. x 1,0 m ³
Hak do montażu na widłach	4000kg
Widły przesuwane	1200 x 50 x 100
Wysięgnik kratownicowy	3,4 m - 1000 kg udźwigu
Uchwyt do bel	chwytak lub kolce

WYMIARY



WYKRES OBCIĄŻENIA



DEALER:

AGROVECTOR 37.7



DEUTZ-FAHR
AGROVECTOR 37.7



DANE TECHNICZNE AGROVECTOR 37.7

PARAMETRY

Udźwig	3700 kg		
Maksymalna wysokość podnoszenia	7,3 m		
Udźwig przy maksymalnej wysokości	2000 kg		
Udźwig przy maksymalnym zasięgu	1500 kg		
Wysuwanie wysięgnika (wysięgnik złożony)			
Góra	7,5 sekundy	Dół	5,1 sekundy
Wysuwanie wysięgnika (Złożony/wysunięty)			
Wysunięty	4,8 sekundy	Złożony	5,7 sekundy
	Standard:	Opcja:	
Silnik:	74kW 4 biegi	90kW 6 biegów	
Prędkość maksymalna	32 km/h	40 km/h	
Siła uciągu	69,3 kN	88,65 kN	
Zewnętrzny promień zawracania	3,75 m		
Waga	8160 kg		

WYPOSAŻENIE STANDARDOWE

Silnik	
Marka i model	Deutz TCD 3.6 L4, Euro IIIB
Liczba cylindrów	4
Pojemność	3,6 litra
Moc silnika	74,4 kW
Moment maksymalny przy 2200 obr./min	420Nm (102 KM)
Moc silnika - opcja	90,0 kW
Moment maksymalny przy 2200 obr./min	480Nm (120 KM)
Zbiornik paliwa	150 litrów

Układ napędowy

- 4 biegi do przodu, 3 do tyłu (Powershift)
- 6 biegów do przodu, 4 do tyłu (Powershift) - opcja
- Napęd na 4 koła

Osie

- Sztywna oś przednia
- Limitowana blokada mechanizmów różnicowych przedniej osi
- Wahliwa oś tylna

Hamulce

- Hamulce tarczowe osi przednie
- Hamulec postojowy z tarczą i zaciskiem na wale przedniej osi

Ogumienie

- Standard Mitas 15.5/80-24

Kabina

- Struktura FOPS, przeszklona kabina
- Regulowany w 2 płaszczyznach, pneumatyczny fotel operatora
- Joystick wielofunkcyjny ze sterowaniem kierunkiem jazdy

Układ kierowniczy

- Wspomagany układ kierowniczy, gałka na kole kierownicy
- Kierowanie dwóch kół, czterech kół, psi chód, funkcja marginesowania kół tylnych

Oprzężowanie

- Wspomaganie rozruchu silnika
- Wskaźnik paliwa
- Tabliczki CE
- Programowanie funkcji wysięgnika
- Wyłącznik akumulatora
- Licznik godzin pracy
- Tryb pracy z tyżką

Układ hydrauliczny

- | | |
|-------------------------------------|-----------------------|
| Pojemność | 90 litrów |
| • pompa Load-Sensing | |
| • Wydajność maksymalna 150 l/min. | |
| • Kopiowanie terenu przez wysięgnik | • Stały wydatek oleju |

AKCESORIA I OPCJE

- Tylny zaczep Pickup Hitch
- Pakiet oświetlenia
- Rewers wentylatora chłodnicy (standard)
- Amortyzacja wysięgnika
- Światło ostrzegawcze
- Światła drogowe

- Hamulce, gniazda elektryczne przyczepy

- Klimatyzacja

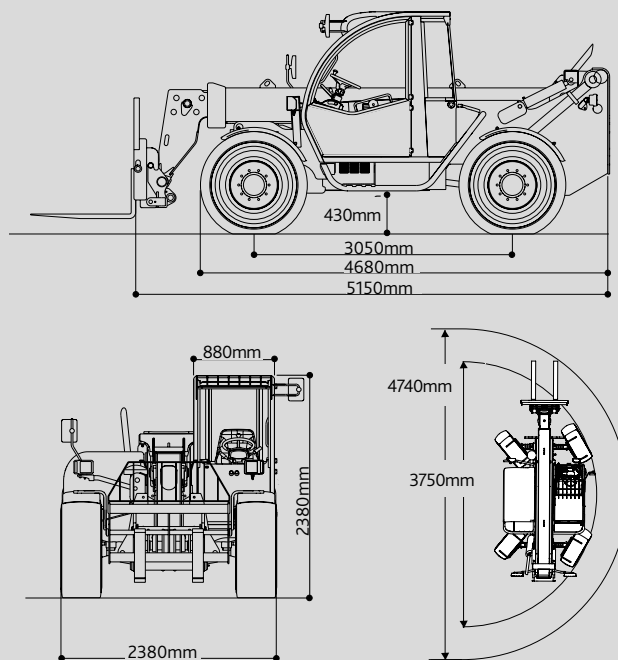
- Duży wybór zaczepów, ogumienia

- Szybko-złącza układu hydraulicznego

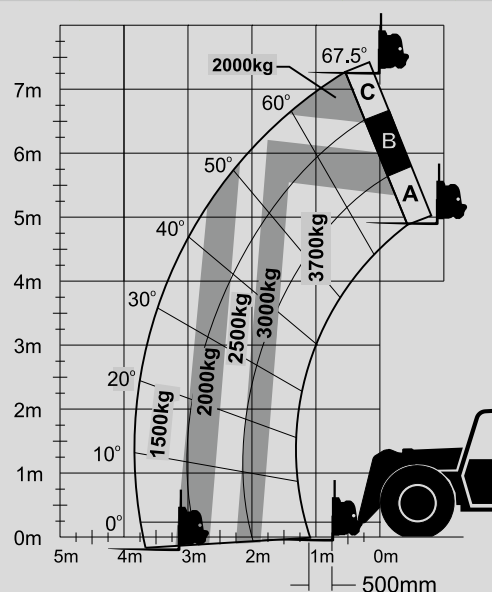
OSPRZĘT

Przesuw boczny ładunku	4000kg - 1200mm
Pozycjonowanie ładunku	1225 mm
Łyżka do kopania	2,45 m szer. x 0,9 m ³
Łyżka lekka	2,45 m szer. x 1,8 m ³
Łyżka 4 w 1	2,40 m szer. x 1,0 m ³
Łyżka uniwersalna	2,40 m szer. x 1,0 m ³
Hak do montażu na widłach	4000kg
Widły przesuwane	1200 x 50 x 100
Wysięgnik kratownicowy	3.4 m - 1000 kg udźwigu
Uchwyt do bel	chwytak lub kolce

WYMIARY



WYKRES OBCIĄŻENIA



DEALER:

OPCJE I WYPOSAŻENIE



DEUTZ-FAHR
AGROVECTOR



OPCJE I WYPOSAŻENIE AGROVECTOR

KOD CZĘŚCI	OPIS	KOD PRODUKTU	25.5	29.6	29.6 LP	35.7	37.6	37.7	40.8	40.9
0930006	ŁYŻKA 4w1 -2,1m SZEROKOŚCI x 0,6 m³	BUK029		X	brak					
0930003	ŁYŻKA 4w1, 2,4m SZEROKOŚCI x 1,0 m³	BKT022					X	X		
0930005	ŁYŻKA UNIWERSALNA, 0,8 m³	BUK030		X	brak					
0930004	ŁYŻKA UNIWERSALNA, 1 m³	BKT023					X	X		
100112621	ŁYŻKA DO LEKKICH MATERIAŁÓW, 0,8m (SZEROKOŚĆ 1,8m)	BKT099	X							
100112627	ŁYŻKA DO LEKKICH MATERIAŁÓW, 1,3m³ (SZEROKOŚĆ 1,8m)	BLT100	X							
0930009	ŁYŻKA DO LEKKICH MATERIAŁÓW, 1,3m³ (SZEROKOŚĆ 2,1m)	BUK032		X	brak					
0930016	ŁYŻKA DO LEKKICH MATERIAŁÓW, 1,8m³ (SZEROKOŚĆ 2,45m)	BUK025		X	brak	X			brak	brak
0930008	ŁYŻKA DO KOPANIA - 2,1m SZER. x 0.8 m³	BUK033		X	brak					
0930015	ŁYŻKA DO KOPANIA - 2,45m SZER. x 0.9 m³	BUK024		X	brak	X			brak	brak
0240117	CHWYTAK DO BEŁ OWINIĘTYCH	BLC001		X	brak	X				
0240118	CHWYTAK DO BEŁ NIEWINIĘTYCH	BLC002		X	brak	X				
1001094612	ZĘBY DO ŁYŻKI	BTT001					X	X		
1001080560	INSTALACJA UKŁADU KLIMATYZACJI	brak							X	X
1001097350	SZYBKE ŁĄCZENIE NARZĘDZI JOHN DEERE	BMM068		X	brak					
1001106930	ŁYŻKA MIKSER MATERIAŁÓW PŁYNNYCH (500 L - 1100 kg)	BKT108					X	X		
0240158	ŁYŻKA MATERIAŁÓW PŁYNNYCH (500 L)	BKT094					X	X		
2340035	WIDŁY OKRĄGŁE 1200mm	FOR059		X	brak	X				
2340037	WIDŁY DO PALET 1,9 tony, 45x100x1070	FRK047	X							
1001007539	WIDŁY DO PALET 2,5 tony, 50x100x1525	FRK049	X							
1001117945	WIDŁY DO PALET 2 tony (para), 50x100x1200	FRK033	X							
2340030	WIDŁY PRZESUWANE NA BOKI, 2 tony, 50x100x1200	FRK061					X	X		
0240143	BLOKADA WIDŁ W POZYCJI TRANSPORTOWEJ	FTL001	X				X	X		
2340034	PRZEDŁUŻENIE WIDŁ (2,0x1,7)	brak							X	X
1001112618	STANDARDOWA RAMKA 4 tony - 1200mm	brak	X	X	X	X	X	X		
1170058	HAK DO MONTAŻU NA WYSIEGNIKU 4 tony	CHI005					X	X		
1170002	POZYCJONOWANIE WIDŁ 1225mm BEZ WIDŁ	CRG040		X	brak	X	X	X	brak	brak
1001091313	CARRIAGE FORK POSITIONING 1225MM	CRG064					X	X		
1001144654	HYDRAULICZNE PODŁĄCZANIE OSPRZĘTU JOHN DEERE	CPL003					X	X		
1001101355	ADAPTER DO WIDŁ JOHN DEERE, BEZ WIDŁ	CRG067					X	X		
1001144652	HYDRAULICZNE PODŁĄCZANIE OSPRZĘTU MANITOU	CPL005					X	X		
1001103157	MECHANICZNE EPODŁĄCZANIE OSPRZĘTU MANITOU	CPL006					X	X		
1001102941	HYDRAULICZNY ADAPTER MANITOU BEZ WIDŁ	CRG071					X	X		
1001103155	MECHANICZNY ADAPTER MANITOU BEZ WIDŁ	CRG083					X	X		
1001102330	RAMKA UNIWERSALNA 1200mm	CRG065	X							
1001102554	RAMKA JOHN DEERE	CRG069		X	brak	X				
1001098629	ZACZEP TYLNY EEC AUTOMATYCZNY	HIT027					X	X	brak	brak
1001098630	ZACZEP TYLNY EEC MANUALNY	HIT028	X				X	X	brak	brak
1001098631	ZACZEP TYLNY CUNA KATEGORII C	HIT029					X	X	brak	brak
1001098632	ZACZEP TYLNY CUNA KATEGORII D	HIT030					X	X	brak	brak
1001145332	ZACZEP POCIĄGOWY	HIT012					X	X	brak	brak
1001104302	ZACZEP PIT-ON FIX	HIT031					X	X	brak	brak
0240063	WYSIĘGNIK KRATOWNICOWY 3,4m (1000kg UDŹWIGU)	JIB045					X	X	brak	brak
0240110	WYSIĘGNIK KRATOWNICOWY 3,6m (650kg UDŹWIGU)	JIB050					X	X	brak	brak
2700118	HAK DO MONTAŻU NA WIDŁACH DO PALET (4000kg UDŹWIGU)	LIF007	X	X	brak	X	X	X	brak	brak
4520300	ZMONTOWANE KOŁO ZAPASOWE 405/70 R20	STI030			brak				brak	brak
4520334	FELGA/OPONA, STRONA LEWA	STI031		X		X			brak	brak
4520335	FELGA/OPONA, STRONA PRAWA	brak							X	X
4520567	FELGA/OPONA LEWA 405/70R20 MPT04	brak			X				X	X
4520569	FELGA/OPONA LEWA 405/70R24 MPT04	STI038		X		X			brak	brak
4520568	FELGA/OPONA PRAWA 405/70R24 MPT04	brak							X	X



Więcej informacji dostępne u autoryzowanych przedstawicieli marki Deutz-Fahr. Zamówienia online na onlineexpress2.jlg.com