

SPECJALNE WYDANIE

Wyprzedaż i oferta przedsezonowa



**OFERTA
PRZEDSEZONOWA**



WYPRZEDAŻ

JESIENNA OFERTA
DEUTZ-FAHR 2017





OFERTA PRZEDSEZONOWA

TYLKO TERAZ! PRZEDSEZONOWA OFERTA KOMBAJNÓW

Sezon żniwny już dawno za nami i wydaje się, że do następnych żniw jest jeszcze dużo czasu. Nic bardziej mylnego! Właśnie teraz jest idealny czas na planowanie przyszłych żniw, bo tylko teraz możesz skorzystać z przedsezonowej promocji na kombajny. Niezawodność, niskie zużycie paliwa i maksymalna wydajność to cechy niezmiennie od lat charakteryzujące wszystkie modele kombajnów DEUTZ-FAHR.

Przedsezonowa oferta na kombajny to okazja zakupu w niższej cenie, jak również gwarancja dostawy na czas i dokładnie w takim wyposażeniu jak potrzebujesz.

Nie zwlekaj i nie przegap tej wyjątkowej okazji bo czas trwania oferty przedsezonowej jest ograniczony!

Zapytaj Dealera.

Trzy gamy modeli Serii C6000, C7000 oraz C9000 z zakresem mocy od 230KM do 396KM to nie tylko szeroki wybór szerokości roboczych hederów, ale także bogactwo opcji wyposażenia ułatwiających pracę:

- ▶ duża powierzchnia sit od 4,22 do 6,32 m²,
- ▶ kabina Commander V - klasy premium,
- ▶ dostępne hedery od 4,2 do 9 m,
- ▶ pojemność zbiornika do 9 500 l (+500 l),
- ▶ komputer z dotykowym ekranem 7" z możliwością programowania ustawień do rodzaju zbóż i warunków pracy.

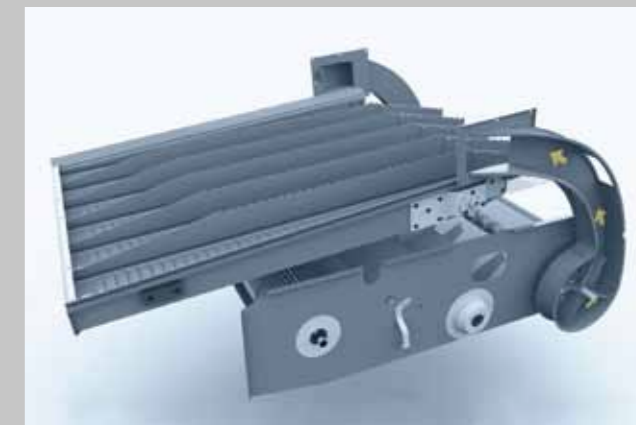
Przekonaj się, że kombajn DEUTZ-FAHR jest w Twoim zasięgu i sam możesz poczuć jego legendarną już wydajność i niezawodność. Wystarczy zapytać Dealera o najnowszą ofertę.



DEUTZ-FAHR C6000 - wnętrze kabiny.



System omlotu z turboseparatorem.



Dwie mini- młocarnie po dwóch stronach kombajnu.

*Przedsezonowa oferta na kombajny obowiązuje do 31 grudnia 2017.

O szczegóły oferty zapytaj Dealera DEUTZ-FAHR lub odwiedź stronę deutz-fahr.com

5 LAT

0%

SERIA 6
SERIA 7
SERIA 9

Modele RCshift / TTV.



Modele Powershift.



AGROSKY- system rolnictwa precyzyjnego.

CZAS NA UPRAWY I NOWY CIĄGNIK!

Rozpocznij uprawy z nowym ciągnikiem! Wybierz jeden z modeli ciągników DEUTZ-FAHR Agrottron z Serii 6, 7 lub 9, w zakresie mocy od 149KM do 336KM dostępnych w trzech wariantach układów napędowych: mechaniczny Powershift, zautomatyzowany RCshift czy bezstopniowy TTV.

DEUTZ-FAHR Agrottron to gama wielozadaniowych ciągników klasy premium o zaawansowanej technologii zapewniającej maksymalną wydajność i niespotykany komfort pracy, dopełnione wyjątkowym wyglądem. Wszelkie prace polowe, transport, czy też prace z ładowaczem czołowym – wszystkie te zadania modele DEUTZ-FAHR Agrottron wykonują przy zredukowanym do minimum zużyciu paliwa i emisji zanieczyszczeń zgodne z najbardziej rygorystycznymi normami.

Teraz możesz rozpocząć uprawy z nowym ciągnikiem DEUTZ-FAHR Agrottron Serii 6, 7 lub 9 korzystając z niezwyklej oferty wraz z pakietem finansowania na 5 lat 0%. Ogólne warunki oferty finansowania przedstawiają się następująco:

- ▶ 0% odsetek,
- ▶ 5 lat okres finansowania,
- ▶ udział własny klienta 35% wartości netto ciągnika,
- ▶ stałe raty półroczne - pierwsza płatna po roku,
- ▶ opłata przygotowawcza tylko 1% wartości maszyny netto.

Tylko teraz nowoczesna technologia ciągników DEUTZ-FAHR dostępna w pakiecie z promocyjnym finansowaniem fabrycznym na 5 lat 0%. Przekonaj się jak szybko z ciągnikiem DEUTZ-FAHR można zakończyć prace uprawowe.

*Kampania obowiązuje do 30 listopada 2017. DEUTZ-FAHR zastrzega sobie prawo wcześniejszego zakończenia promocji w przypadku wyczerpania liczby ciągników objętych promocją.

O szczegóły oferty zapytaj Dealera DEUTZ-FAHR lub odwiedź stronę deutz-fahr.com

RABAT

22 000 zł*

5080 D

WYPRZEDAŻ

Tak! To już ostatnie chwile dostępności modeli DEUTZ-FAHR 5080 D, czyli 75KM ze stajni uznanej niemieckiej marki.

Chcesz mieć więcej, ale nie możesz więcej zainwestować? Teraz możesz mieć więcej za mniej! Skorzystaj z rabatu w wysokości 22 000*zł, przejdź na wyższy poziom technologii i korzystaj z wszechstronności, i uniwersalności ciągnika DEUTZ-FAHR 5080 D.

Niniejsza oferta to wyprzedaż ostatnich ciągników DEUTZ-FAHR 5080 D w tak korzystnej cenie. Nadchodzą zmiany: nowe przepisy w sprawie homologacji pojazdów... Jeszcze tylko teraz możliwe jest skorzystanie z tak promocyjnej oferty. DEUTZ-FAHR 5080 D sprawdzi się w każdym gospodarstwie i spełni oczekiwania każdego Rolnika. Nie czekaj...

DEUTZ-FAHR 5080 D to możliwość optymalnego doboru wyposażenia, tak aby ciągnik idealnie pasował do wykonywanych zadań:

- ▶ moc 75KM;
- ▶ trzy wersje wyposażenia: podstawowe Ecoline, ekonomiczne LS, bogate GS;
- ▶ mechaniczna skrzynia bez półbiegów lub skrzynia Powershift z 3 półbiegami przetaczanymi pod obciążeniem;
- ▶ prędkość maksymalna 40 km/h lub 40 km/h ECO;
- ▶ rewers elektrohydrauliczny Powershuttle z regulacją czułości oraz funkcją Stop&Go ułatwiającą pracę z ładowaczem;
- ▶ elektrohydrauliczne sterowanie napędem na 4 koła, WOM i blokada mechanizmów (wersje LS i GS);
- ▶ układ hydrauliczny z pompą 42 l/min (wersja Ecoline) lub z pompą 54 l/min (wersje LS i GS);
- ▶ panel sterowania podnośnika elektronicznego na konsoli bocznej (wersje LS i GS);
- ▶ kabina na 4 słupkach, komfortowa, przestronna, klimatyzowana;
- ▶ szyber-dach idealny do pracy z ładowaczem czołowym (wersje LS i GS).



Wnętrze kabiny DEUTZ-FAHR 5080D.



Konsola sterowania DEUTZ-FAHR 5080D.



DEUTZ-FAHR 5080D.

*Kampania obowiązuje do 30 listopada 2017. DEUTZ-FAHR zastrzega sobie prawo wcześniejszego zakończenia promocji w przypadku wyczerpania ilości dostępnych ciągników.

TERAZ: MNIĘJ INWESTUJESZ - WIĘCEJ ZYSKUJESZ!

O szczegóły oferty zapytaj Dealera DEUTZ-FAHR lub odwiedź stronę deutz-fahr.com

3 LATA - 0%

17 500 zł*

AGROPLUS F
Keyline

WYPRZEDAŻ

WSZECHESTRONNOŚĆ
W ROZSĄDNEJ CENIE

Jesień to okres intensywnych prac zarówno dla Sadowników jak i ich maszyn. Dla tych, którzy poszukują wsparcia w postaci zwinnego i wydajnego ciągnika, DEUTZ-FAHR ma optymalną propozycję.

Już teraz ciągnik sadowniczy DEUTZ-FAHR Agroplus F Keyline dostępny jest od 17 500 zł* netto wkładu własnego w finansowaniu na 3 lata bez odsetek, w ratach półrocznych. Spiesz się ponieważ oferta jest mocno ograniczona ilością dostępnych ciągników i ze względu na nowe przepisy w sprawie homologacji pojazdów, na pewno już się nie powtórzy!

W sektorze gospodarstw sadowniczych wymiary ciągnika, jak i jego wyposażenie techniczne mają decydujące znaczenie dla osiągania najlepszych wyników w zakresie wydajności i jakości wykonywanych prac. Dlatego też, modele Agroplus F Keyline posiadające minimalną szerokość 146 cm, świetnie sprawdzają się w pracach w międzyrzędziach, jak również w transporcie, w sadzie i po za nim.

Gamę ciągników Agroplus F Keyline tworzą cztery modele z silnikami w zakresie mocy od 55 do 75 KM, trzy- lub cztero-cylindrowe z turbiną lub turbiną i Intercoolerem (model 80.4). Specyfikacja techniczna obejmuje takie elementy jak:

- ▶ ekonomiczny silnik SDF Serii 1000, Tier3, 3 lub 4 cylindry, turbosprężarka lub turbosprężarka i Intercooler,
- ▶ skrzynia biegów 15+15 z mechanicznym rewersem (prędkość maksymalna 40 km/h),
- ▶ układ hamulcowy z tarczami w kąpielii olejowej na cztery koła,
- ▶ dwie prędkości WOM (540/540ECO) oraz WOM zsynchronizowany,
- ▶ maksymalny udźwieg podnośnika tylnego 3050 kg, podnośnik mechaniczny sterowany dźwigniami,
- ▶ hydrostatyczny układ kierowniczy z niezależną, dedykowaną pompą wspomagania.

Modele DEUTZ-FAHR Agroplus F Keyline stanowią optymalne połączenie kompaktowych wymiarów, odpowiednich parametrów eksploatacyjnych i zredukowanej ceny. Skorzystaj z ostatniej okazji i pozyskaj wszechstronny ciągnik za bardzo rozsądną cenę. Wystarczy zapytać Dealera...



Wszechstronne zastosowanie.



InfoCenter. Doskonały podgląd na funkcje ciągnika.



Idealne gabaryty do pracy w międzyrzędziach.

*wartość netto wkładu własnego w finansowaniu na 3 lata bez odsetek, w ratach półrocznych. Kampania obowiązuje do 30 listopada 2017. DEUTZ-FAHR zastrzega sobie prawo wcześniejszego zakończenia promocji w przypadku wyczerpania ilości dostępnych ciągników.

O szczegóły oferty zapytaj Dealera DEUTZ-FAHR lub odwiedź stronę deutz-fahr.com

ZNIŻKA

-10%

Oto, dlaczego warto stosować oryginalne części zamiennej DEUTZ-FAHR:

- ▶ zaprojektowane, wyprodukowane i przetestowane specjalnie dla Twojej maszyny,
- ▶ jakość certyfikowana przez DEUTZ-FAHR,
- ▶ spełniają normy w zakresie bezpieczeństwa,
- ▶ zapewniają prawidłowe działanie i utrzymanie wysokiej żywotności i wydajności maszyny.

EVERGREEN:
PONADczasowe
CZĘŚCI ZAMIENNE



Modele ciągników DEUTZ-FAHR objęte programem Evergreen:

▶ D06	▶ DX 6
▶ D07	▶ DX 7
▶ D07C	▶ DX 8
▶ DX	▶ INTRAC
▶ DX 3 SC	▶ AGROPRIMA
▶ DX 3 V/F/S	▶ AGROSTAR
▶ DX 3 VC	▶ AGROSTAR FREISICHT
▶ DX 4	▶ AGROSTAR TG

JESIENNA OFERTA SERWISOWA WEDŁUG DEUTZ-FAHR

Przeglądy w autoryzowanym serwisie gwarantują klientom spokój na długi czas, ponieważ zapewniają utrzymanie ciągnika w prawidłowym i wysokim stanie technicznym. Bez odpowiedniej dbałości o stan techniczny maszyn nie można liczyć na to, że w czasie spiętrzenia prac maszyna nie zawiedzie.

Tej jesieni DEUTZ-FAHR oferuje dodatkowe korzyści, aby utrzymać wysoką wydajność Twojego ciągnika. Skorzystaj ze zniżki 10%* na oryginalne części zamienne i zachowaj optymalny stan techniczny ciągnika. Teraz wydasz mniej na: filtry, paski, alternatory, rozruszniki, sprzęgła i wiele innych. Zapytaj Dealera...

W warsztatach serwisowych Autoryzowanych Dealerów DEUTZ-FAHR profesjonalnie i skutecznie serwisujemy wszystkie, nawet starsze, modele ciągników. W tym celu powstał program Evergreen, który jest gamą oryginalnych części zamiennych przeznaczonych dla modeli DEUTZ-FAHR produkowanych w latach 1968 - 1995. Nie ważne ile lat ma Twój ciągnik, poświęcając mu należytą uwagę możesz zachować jego potencjał przez długi czas. Zwróć się do Dealera i zapytaj o oryginalne części zamienne: otrzymasz zniżkę w wysokości 10%** na produkty z linii Evergreen. Skorzystaj z wiedzy i doświadczenia profesjonalnych serwisantów DEUTZ-FAHR.

*Oferta obowiązuje do 30 listopada i jest ważna tylko u dealerów biorących udział w promocji.

**Oferta obowiązuje do 30 listopada i jest ważna tylko u dealerów biorących udział w promocji. Oferta dotyczy wyłącznie modeli ciągników objętych programem Evergreen.


O szczegóły oferty zapytaj Dealera DEUTZ-FAHR lub odwiedź stronę deutz-fahr.com

Dealer:



DEUTZ-FAHR zaleca stosowanie oryginalnych środków smarnych i płynów eksploatacyjnych.



DEUTZ-FAHR jest marką  SAME DEUTZ-FAHR

Niniejsza publikacja ma charakter wyłącznie informacyjny i nie należy wykorzystywać jej, ani opierać się na niej w zastępstwie informacji dostępnych u autoryzowanych Dealerów Deutz-Fahr. Informacje zawarte w niniejszej publikacji nie są prawnie wiążące i nie stanowią oferty handlowej, w tym w rozumieniu art. 66 § 1 Kodeksu Cywilnego.

deutz-fahr.com

